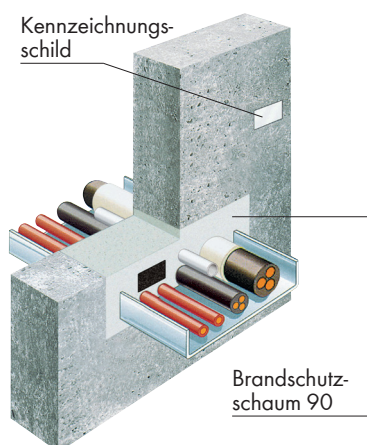
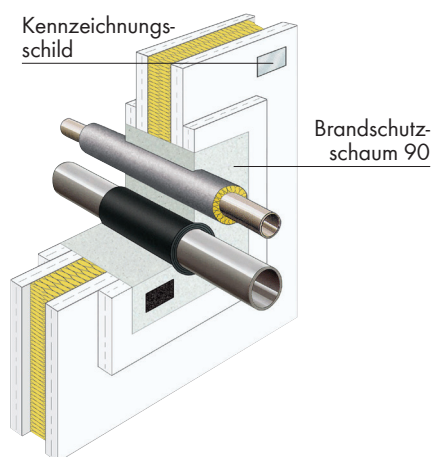


BRANDSCHUTZSCHAUM 90

System
D1



Einfaches Abdichtungssystem für Kabel und Leitungen aller Art, sowie Rohre, mittels Brandschutzschaum.

Zur Neuinstallation werden benötigt

- 35** = Brandschutzschaum 90 Formstück BS2 / Ventillange / Adapter
- 63** = Brandschutzbeschichtung
- 68** = Intumeszierender Streifen
- 44** = Mineralfaser-Isolierung

Die oben aufgeführten Produkte finden Sie im Brandschutz-Produkte-Steckbrief.

Zur Nachinstallation werden benötigt

- 35** = Brandschutzschaum 90
- 63** = Brandschutzbeschichtung
- 68** = Intumeszierender Streifen
- 44** = Mineralfaser-Isolierung

Prüfberichte und Zulassungen für folgende Anwendungen

Wand und Decken-
durchführung
feuerbeständig
Z-19.53-2358

Wand- und Decken-
durchführungen
R 90
Z-19.53-2538

Eigenschaften

- Dicht gegen Feuer und Rauchgase.
- Raumabschließend.
- Einfache Verarbeitung.
- Wirkt schalldämmend und ist leicht nachinstallierbar.

Hinweise

Dose gut schütteln. Der Schaum muss eine Verarbeitungstemperatur von mindestens 15°C aufweisen. Kabel mit einem Außendurchmesser > 20 mm müssen auf einer Länge von 20 cm beidseitig mit Brandschutzbeschichtung versehen werden. Größtmöglicher Kabeldurchmesser ist 55 mm feuerbeständig Z-19.53-2358. Brenn- und nicht brennbare Rohre bis zu einem maximalen Außendurchmesser von 159 mm dürfen durch das Schott geführt werden feuerbeständig Z-19.53-2538. Nähere Angaben sind den jeweiligen Zulassungen zu entnehmen. Die Dose ist bis zu 1 Jahr verwendbar, auch bei mehrmaliger Anwendung.

Anwendungsbereiche		
Feuerwiderstand nach DIN 4102, Teil 9	feuerbeständig Z-19.53-2358	feuerbeständig Z-19.53-2538
In Wänden und Decken aus	Massivbauteilen und leichten Trennwänden	Massivbauteilen und leichten Trennwänden
Für Kabel, Lichtwellenleiter	aller Art	-
Für Rohre	-	aller Art
Maximale Belegung	60% der Rohbauöffnung berechnet auf den Kabel-/Rohrquerschnitt	

Abmessungen		
Baumaße	feuerbeständig Z-19.53-2358	feuerbeständig Z-19.53-2538
Wandstärke bei Mauerwerk	≥ 100 mm	≥ 100 mm
Wandstärke bei Beton	≥ 100 mm	≥ 100 mm
Wandstärke bei leichten Trennwänden	≥ 100 mm	≥ 100 mm
Deckenstärke	≥ 150 mm	≥ 150 mm
Maximale Rohbauöffnung in Wänden	≤ 500 cm ² , jedoch nicht höher als 20 cm oder breiter als 50 cm	≤ 500 cm ² , jedoch nicht höher oder breiter als 50 cm, bzw. Ø ≤ 25 cm als 20 cm
Maximale Rohbauöffnung in Decken	≤ 500 cm ² , jedoch nicht höher als 20 cm oder breiter als 50 cm	≤ 500 cm ² , jedoch nicht höher oder breiter als 50 cm, bzw. Ø ≤ 25 cm als 20 cm

Schottstärke		
	feuerbeständig Z-19.53-2358	feuerbeständig Z-19.53-2538
Wand	≥ 150 mm	≥ 150 mm
Decke	≥ 150 mm	≥ 150 mm